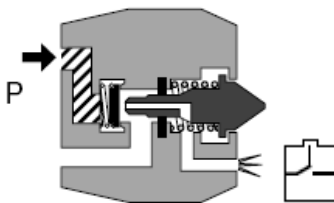
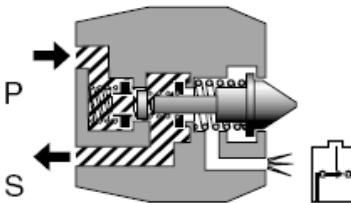
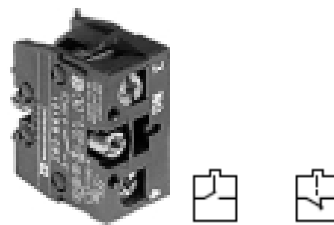


MODULAR PNEUMATIC AND ELECTRICAL CONTROL UNITS

組合式氣壓及電氣控制裝置

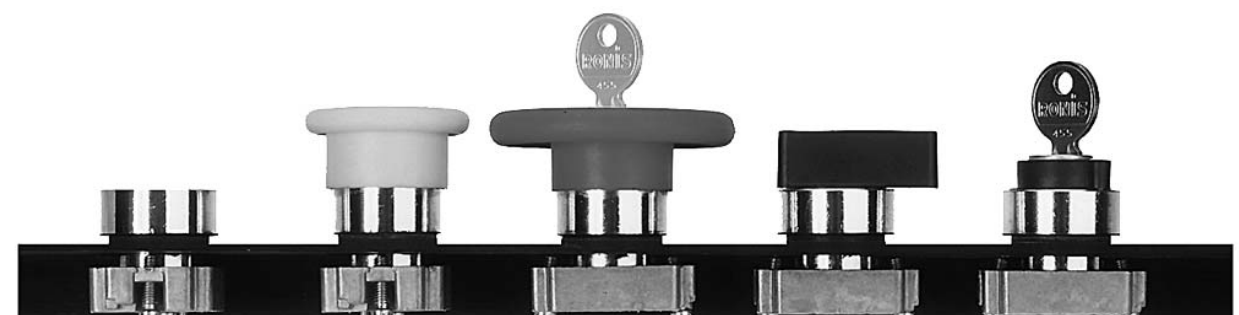
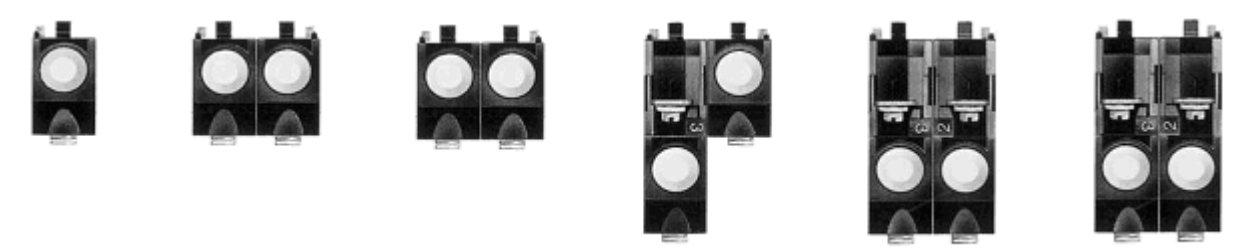

 <p>3/2 valve normally non passing NNP 三口二位閥 常態不通氣</p>	 <p>3/2 valve normally passing NP 三口二位閥 常態通氣</p>	 <p>electrical contacts N/O and N/C 電氣接點常開及常閉</p>
---	---	--

NNP modules, normally non-passing equivalent to normally open contacts.

NNP 組件，常態不通氣相當於電氣的常開接點。

NP modules, normally passing equivalent to normally closed contacts.

NP 組件，常態通氣相當於電氣的常閉接點。

Pushbuttons 按鈕開關			Selector switches 選擇開關		
standard pushbutton 標準按鈕	spring return or latching 彈簧復歸或附鎖蘑菇按鈕頭		2 or 3 positions stay put or spring return to centre 2 或 3 位置停住或彈簧復歸中位		
					
					
					

Above the drawings show the wide variety of possible compositions.

上圖顯示元件廣泛多樣性變化的可能組合。

Notes : mixed pneumatic and electrical, pneumatic units must be fixed at the back of electrical units .

注意：氣壓和電氣混合使用時，氣壓元件必須固定在電氣元件之後。

Variable composition Ø22mm control units with 3/2 switch valves Ø22 mm 三口二位閥可變組合之控制單元

flow 50 l/min ANR with ϕ 4mm straight instant connections

在常態狀態下每分鐘流量 50 公升，並附 Ø 4mm 直型快速接頭



PXB-B1011BA3

Spring return pushbuttons 彈簧復歸按鈕

Color 顏色	Type of switching*	Reference 型號	Weight Kg 重量
Black 黑色	NNP	PXB-B1011BA2	0.090
	NNP+NP	PXB-B1121BA2	0.125
Green 綠色	NNP	PXB-B1011BA3	0.090
Red 紅色	NNP	PXB-B1011BA4	0.090



PXB-B1011BS54

Mushroom head pushbuttons 蘑菇頭按鈕 Ø40 mm

Function and Color 功能和顏色	Type of switching*	Reference 型號	Weight Kg 重量
Spring return 彈簧復歸 Black 黑色	NNP	PXB-B1011BC2	0.105
Latching 自鎖式 Turn to release 旋轉釋放 Red 紅色	NNP	PXB-B1011B54	0.135
	NP	PXB-B1021B54	0.135



PXB-B1121BD2

Selector switches 選擇開關

Function and Color 功能和顏色	Type of switching*	Reference 型號	Weight Kg 重量
2 stay put positions with standard handle 二位置停駐型附標準手柄 Black 黑色	NNP	PXB-B1011BD2	0.100
	NNP+NNP	PXB-B1111BD2	0.135
	NNP+NP	PXB-B1121BD2	0.135
3 stay put positions with standard handle 三位置停駐型附標準手柄 Black 黑色	NNP+NNP	PXB-B1111BD3	0.135
	NNP+NP	PXB-B1121BD3	0.135
3 positions, spring return to center with long handle 三位置彈簧中位型附長手柄 Black 黑色	NNP+NNP	PXB-B1111BJ5	0.135
	NNP+NP	PXB-B1121BJ5	0.135

* NNP : normally non passing.

NP : normally passing

NNP+NNP : double switch body, both normally non passing.

NNP+NP : normally non passing and normally passing.

NP+NP : both normally passing.

NNP : 常態不通氣

NP : 常態通氣

NNP+NNP : 兩個開關閥體，常態都不通氣

NNP+NP : 兩個開關閥體，常態一個通氣，另一不通氣

NP+NP : 兩個開關閥體，常態都通氣

Variable composition 3/2 switch bodies 可變組合之三口二位開關閥體

for use with Ø22mm operating heads flow 50 NI/min with Ø4mm straight instant connections
使用 Ø22mm 的操作頭，在常態狀態下每分鐘流量 50 公升，並附 Ø4mm 直型快速接頭



PXB-B1011

Switch bodies with operating head mounting 開關閥體附操作頭安裝座

Connections 接頭	Type of switching 開關型式	Reference 型號	Weight Kg 重量
Ø4mm instant connections 附 Ø4mm 直型快速接頭	NNP 常態不通氣	PXB-B1011	0.045
	NP 常態通氣	PXB-B1021	0.045



PXB-B1921

Additional switch valves 附加開關閥

Connections 接頭	Type of switching 開關型式	Reference 型號	Weight Kg 重量
Ø4mm instant connections 附 Ø4mm 直型快速接頭	NNP 常態不通氣	PXB-B1911	0.020
	NP 常態通氣	PXB-B1921	0.020



CT-BZ-A



CT-BZ-B

Electrical contact blocks 電氣接點裝置

Connections 連接	Type of contact 接點型式	Reference 型號	Weight Kg 重量
When combined with Pneumatic units, these contact blocks enable with two different kinds of power to be provided from a single control unit. Can be mounted with both types of valves PXB-B1911 and PXB-B1921.	N/O 常開	CT-BZ-A	0.015
	N/C 常閉	CT-BZ-B	0.015

當結合 PXB-B1911 和 PXB-B1921 兩種氣壓元件，則從單一的控制裝置可提供氣壓及電氣兩種不同介質的輸出



CT-BZ009

Mounting block for valves and operating heads 閥及操作頭安裝座

Connections 接頭	Type of switching 開關型式	Reference 型號	Weight Kg 重量
Mounting block 安裝座		CT-BZ-009	0.025

Ø 22 mm operating heads

Ø 22mm 操作頭

for use with PXB-B switch bodies

使用在 PXB-B 開關閥體

Spring return pushbuttons 彈簧復歸按鈕



ZB2-BA3

Description 描述	Color 顏色	Reference 型號	Weight Kg 重量
Flush 平頭	Black 黑色	ZB2-BA2	0.030
	Green 綠色	ZB2-BA3	0.030
	Red 紅色	ZB2-BA4	0.030
Projecting 凸頭	Black 黑色	ZB2-BL2	0.030
	Green 綠色	ZB2-BL3	0.030
	Red 紅色	ZB2-BL4	0.030

Mushroom head pushbuttons 蘑菇頭按鈕



ZB2-BC4

Description 描述	Function 功能	Color 顏色	Reference 型號	Weight Kg 重量
Ø40 mm Mushroom head Ø40 蘑菇頭	Spring return 彈簧復歸	Black 黑色	ZB2-BC3	0.045
		Green 綠色	ZB2-BC3	0.045
		Red 紅色	ZB2-BC2	0.045
Ø60 mm Mushroom head Ø60 蘑菇頭	Spring return 彈簧復歸	Black 黑色	ZB2-BR3	0.055
		Red 紅色	ZB2-BR2	0.055



ZB2-BS54

Description 描述	Function 功能	Color 顏色	Reference 型號	Weight Kg 重量
Ø40 mm Mushroom head Ø40 蘑菇頭	Latching 自鎖式 Push-pull 上拉釋放	Black 黑色	ZB2-BT2	0.075
		Red 紅色	ZB2-BT4	0.075
		Red 紅色	ZB2-BS54	0.075
Ø40 mm Mushroom head Ø40 蘑菇頭	Latching 自鎖式 Turn to release 旋轉釋放	Red 紅色	ZB2-BS54	0.075

Selector switches 選擇頭



ZB2-BD2

Description 描述	Position 位置	Function 功能	Reference 型號	Weight Kg 重量
Standard Black handle 標準黑柄	2 positions 二位置	Stay put 停駐	ZB2-BD2	0.040
		Stay put 停駐	ZB2-BD3	0.040
Long Black handle 標準黑柄	3 positions 三位置	Spring return 彈簧回位	ZB2-BD5	0.040
		Stay put 停駐	ZB2-BJ2	0.045
		Stay put 停駐	ZB2-BJ3	0.045
Long Black handle 標準黑柄	3 positions 三位置	Spring return 彈簧回位	ZB2-BJ5	0.045

Line mounted logic element 行列安裝型邏輯元件

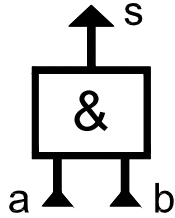
with Ø4mm instant straight connections
附 Ø4mm 直型快速接頭



PLL-A11

AND element 邏輯積

Symbol
符號



Reference
型號

Weight Kg
重量

PLL-A11

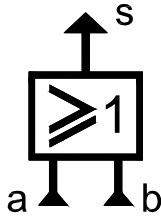
0.065

OR element 邏輯和



PLK-A11

Symbol
符號



Reference
型號

Weight Kg
重量

PLK-A11

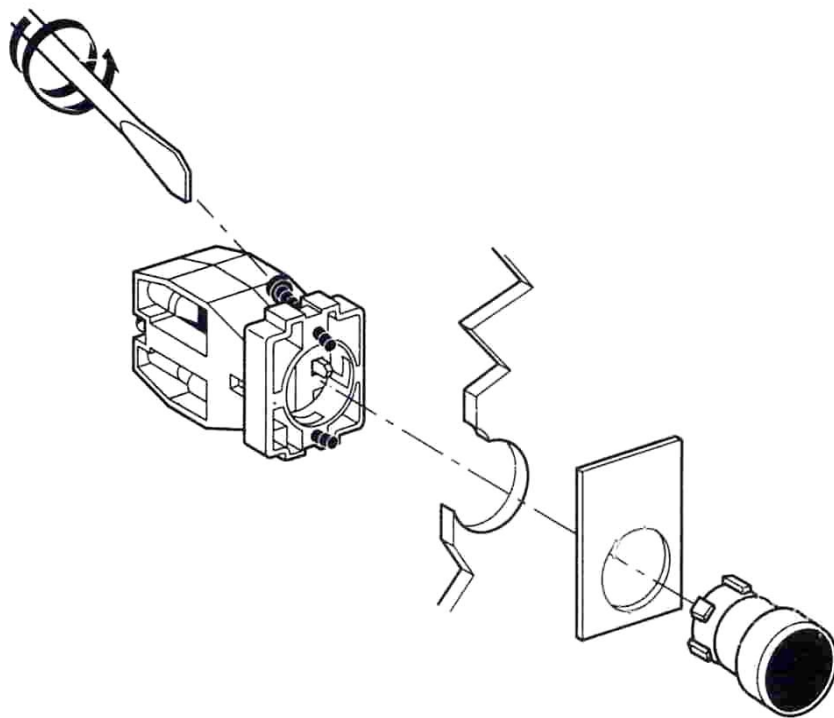
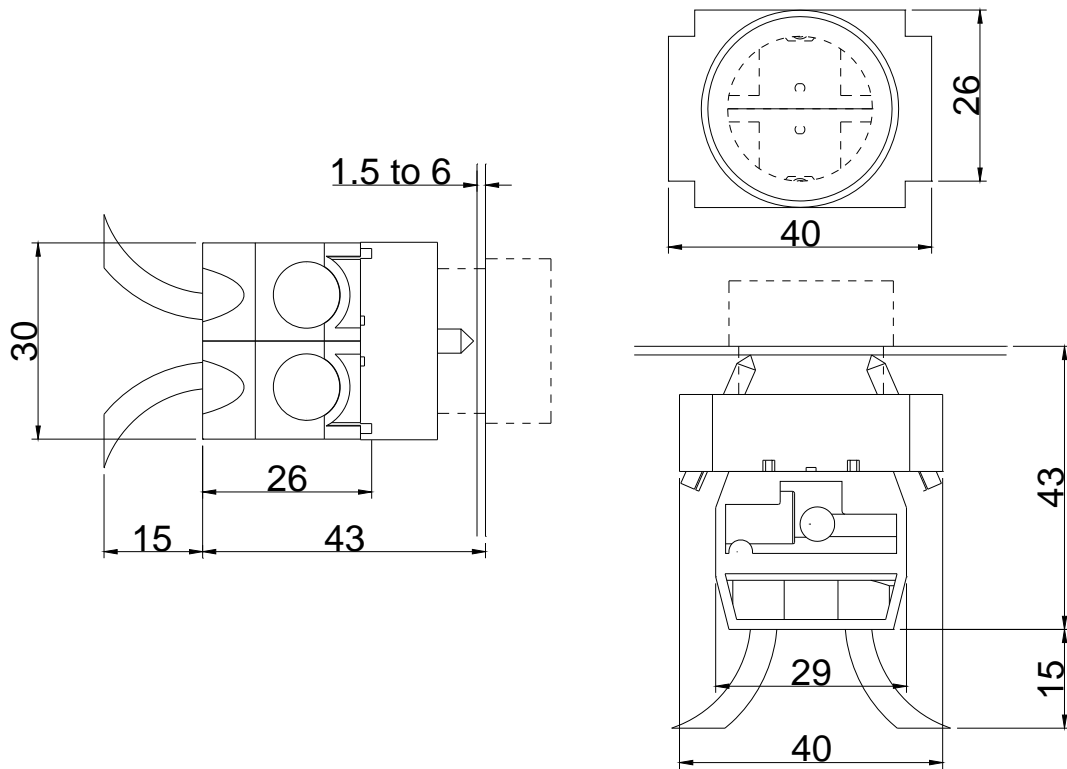
0.065

General characteristics 元件一般特性

Type 型號	PXB-B1911 or PXB-B1921	PLK-A11 or PLL-A11
Permissible pressure 操作壓力	1 ~ 9 bar (0.1 ~ 0.9Mpa)	3 ~ 8 bar (0.3 ~ 0.8Mpa)
Permissible fluids 容許的流體	air or neutral gas 50µm lubricated or not 50µm 空氣或中性氣體有無潤滑均可	
Flow rate at 6bar 在 6bar 時的流量	50NI/min	180NI/min
Operating temperature 操作溫度	-15°C to +60°C	
Storage temperature 儲存溫度	-40°C to +70°C	
Mechanical life (at 6 bar with dry air and at 20°C) 機械壽命(溫度 20°C 壓力 6bar 的乾燥空氣)	1 million (1×10 ⁶)	100 million (1×10 ⁸)
Materials 材質	Nylon-glass fiber impregnated 尼龍加玻璃纖維	
Connections 接口	Ø 4mm instant Ø 4mm 快速接頭	

Mounting and dimensions 安裝及外型尺寸

PXB-B1011, PXB-B1911, PXB-B1921



Mounting and dimensions 安裝及外型尺寸

PLK-A11, PLL-A11

